

# Fiche technique

Caractéristiques du produit



## Fourneau électrique carré 4 feux

<b>Modèle</b>	<b>Code SAP</b>	00013581
PCQD-88ET	<b>Groupe d'articles</b>	Fourneaux

- Type d'appareil: Appareil électrique
- Indice de protection d'enveloppe: IPX5
- Matériel: Inox



<b>Code SAP</b>	00013581	<b>Poids net [kg]</b>	38.00
<b>Largeur nette [mm]</b>	800	<b>Puissance électrique [kW]</b>	16.000
<b>Profondeur nette [mm]</b>	800	<b>Alimentation</b>	400 V / 3N - 50 Hz
<b>Hauteur nette [mm]</b>	50		

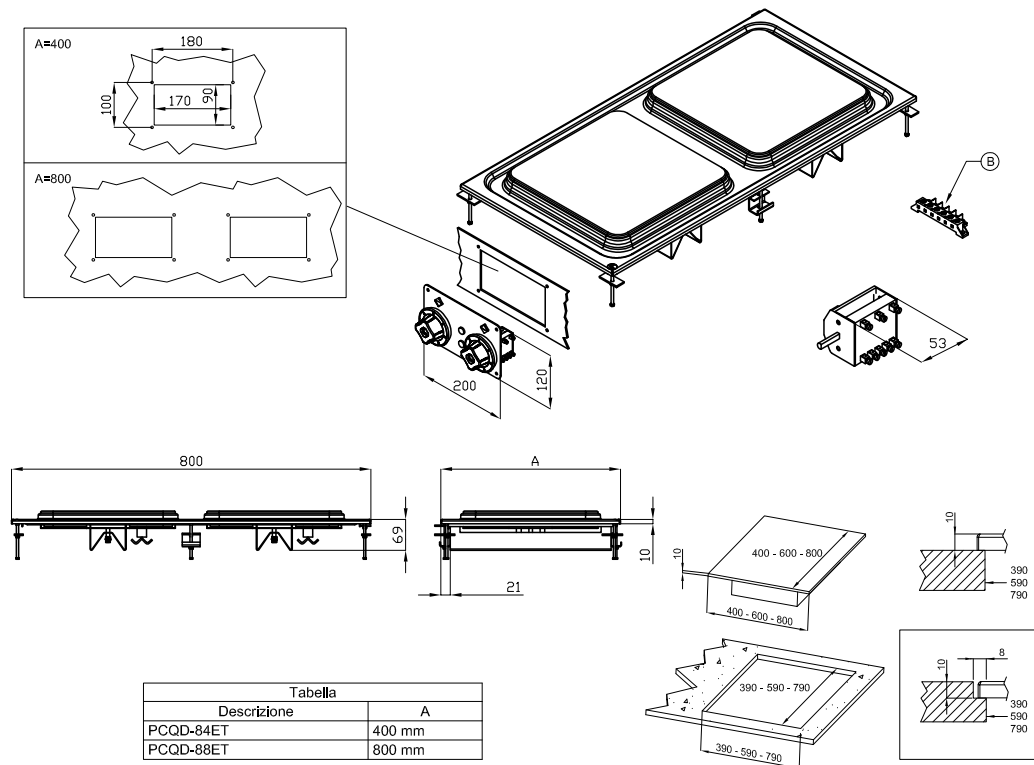
# Fiche technique

Dessin technique



## Fourneau électrique carré 4 feux

<b>Modèle</b>	<b>Code SAP</b>	00013581
PCQD-88ET	<b>Groupe d'articles</b>	Fourneaux



# Fiche technique

Paramètres techniques



## Fourneau électrique carré 4 feux

<b>Modèle</b>	<b>Code SAP</b>	00013581
PCQD-88ET	<b>Groupe d'articles</b>	Fourneaux

**1. Code SAP:**

00013581

**2. Largeur nette [mm]:**

800

**3. Profondeur nette [mm]:**

800

**4. Hauteur nette [mm]:**

50

**5. Poids net [kg]:**

38.00

**6. Largeur brute [mm]:**

830

**7. Profondeur brute [mm]:**

970

**8. Hauteur brute [mm]:**

540

**9. Poids brut [kg]:**

48.00

**10. Type d'appareil:**

Appareil électrique

**11. Type de construction de l'appareil:**

Drop-In

**12. Puissance électrique [kW]:**

16.000

**13. Alimentation:**

400 V / 3N - 50 Hz

**14. Indice de protection d'enveloppe:**

IPX5

**15. Matériel:**

Inox

**16. Type de plan de travail:**

Emboutie aux formes et angles arrondis - nettoyage d'entretien confortable

**17. Matériau de la plaque supérieure:**

AISI 304

**18. Épaisseur de la plaque supérieure [mm]:**

2.00

**19. Équipement standard pour l'appareil:**

4 4

**20. Température maximale de l'appareil [° C]:**

300

**21. Température minimale de l'appareil [° C]:**

50

**22. Nombre de niveaux de contrôle de puissance:**

6

**23. Accès au service:**

De l'avant en retirant le panneau avant et les conteneurs de déchets de liquide

**24. Élément de sécurité:**

Protection thermostatique interne de la plaque de cuisson contre la surchauffe

**25. Thermostat de sécurité:**

Oui

**26. Nombre de feux/foyers:**

4

# Fiche technique

Paramètres techniques



## Fourneau électrique carré 4 feux

<b>Modèle</b>	<b>Code SAP</b>	00013581
PCQD-88ET	<b>Groupe d'articles</b>	Fourneaux

### 27. Type de zones de cuisson électriques:

Carré

### 28. Section des conducteurs CU [mm<sup>2</sup>]:

5

– Výkon (kW): 37 a více (230 V); 64 a více (400 V)